

# Korištenje grid okoline

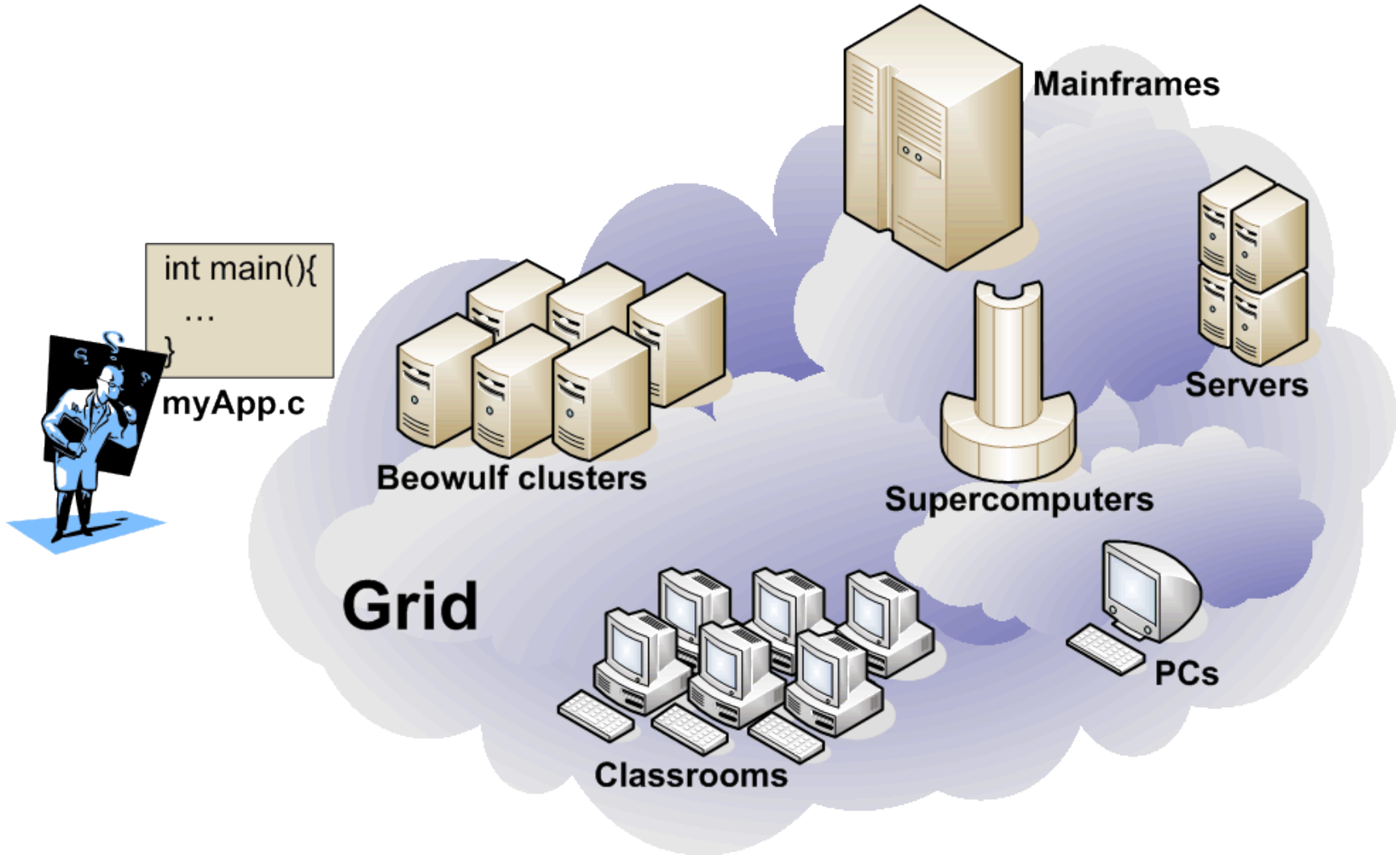
*E. Imamagić, Srce*

*Klasterska i grid radionica Srca*

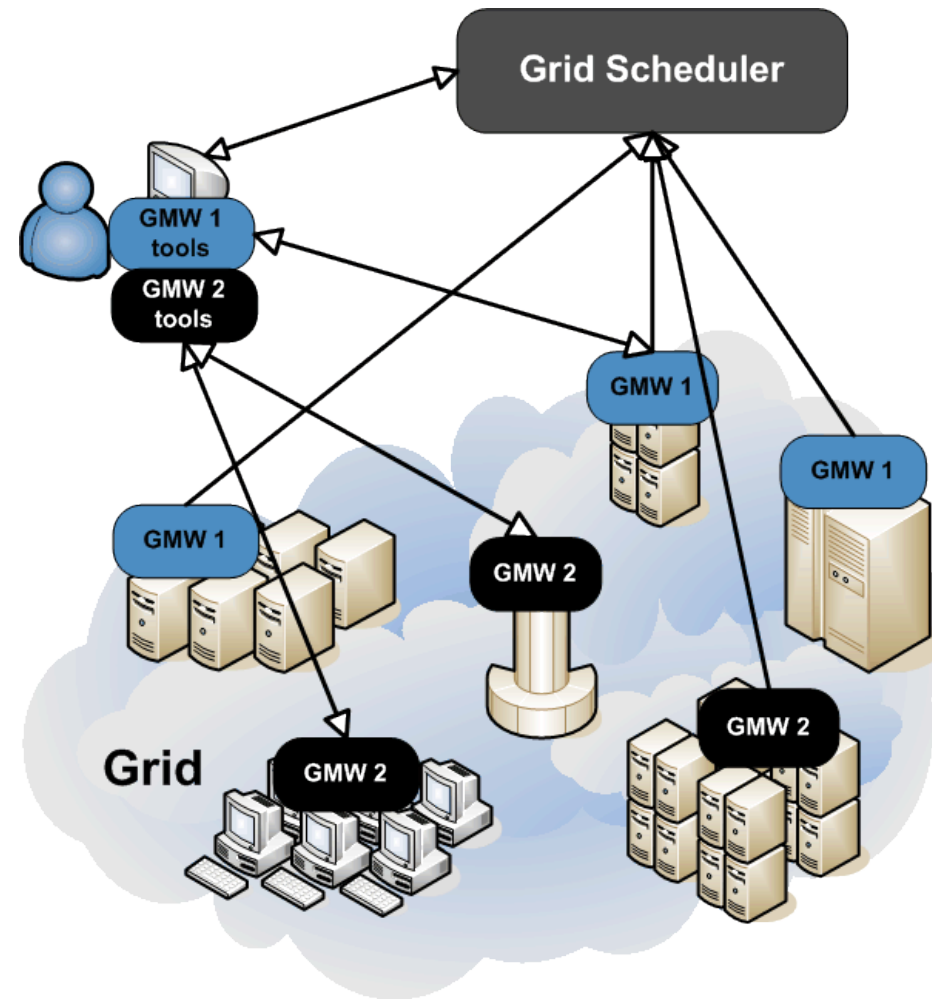
# Upravljanje poslovanjem

# Upravljanje poslovanjem

## *Uvod*



- Korisnik opisuje i podnosi posao
- Raspoređivač dohvaća informacije od sustava za nadzor
- Raspoređivač odabire resurse
- Posao se izvodi korištenjem posredničkih sustava



- **Osvježavanje zastupničkih certifikata**
- **Prijenos datoteka na CE čvorove**
- **Podržani grid posrednički sustavi**
  - GT2, GT4, UNICORE, Condor, ...
- **Otpornost na pogreške**
  - najčešće ponovno raspoređivanje posla (rescheduling)
- **Podržani tipovi poslova**
  - serijski, paralelni, paralelni na više klastera, workflow, polje poslova



Enabling Grids for E-scienceE

# Condor-G

[www.eu-egee.org](http://www.eu-egee.org)



- **Komponente**

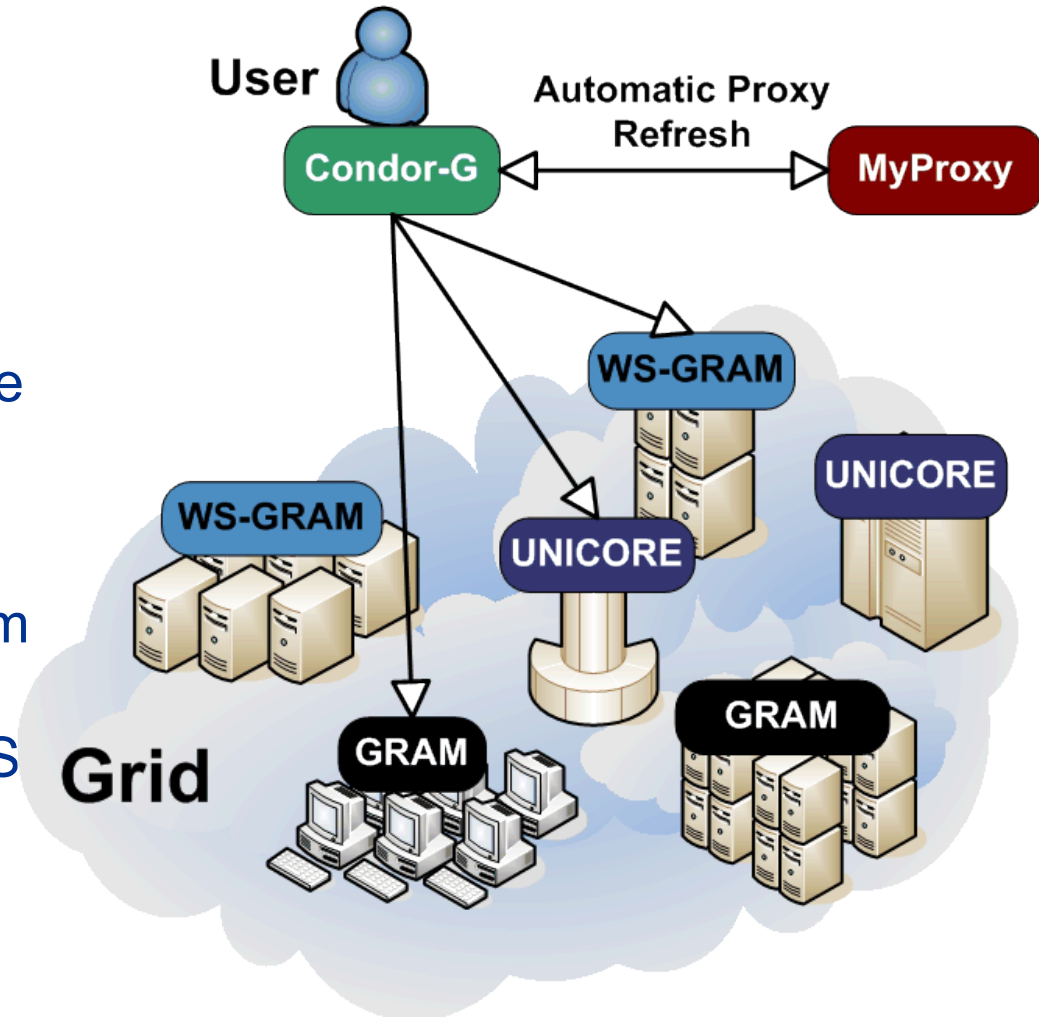
- Condor Schedd
- Grid Manager

- **Condor Schedd**

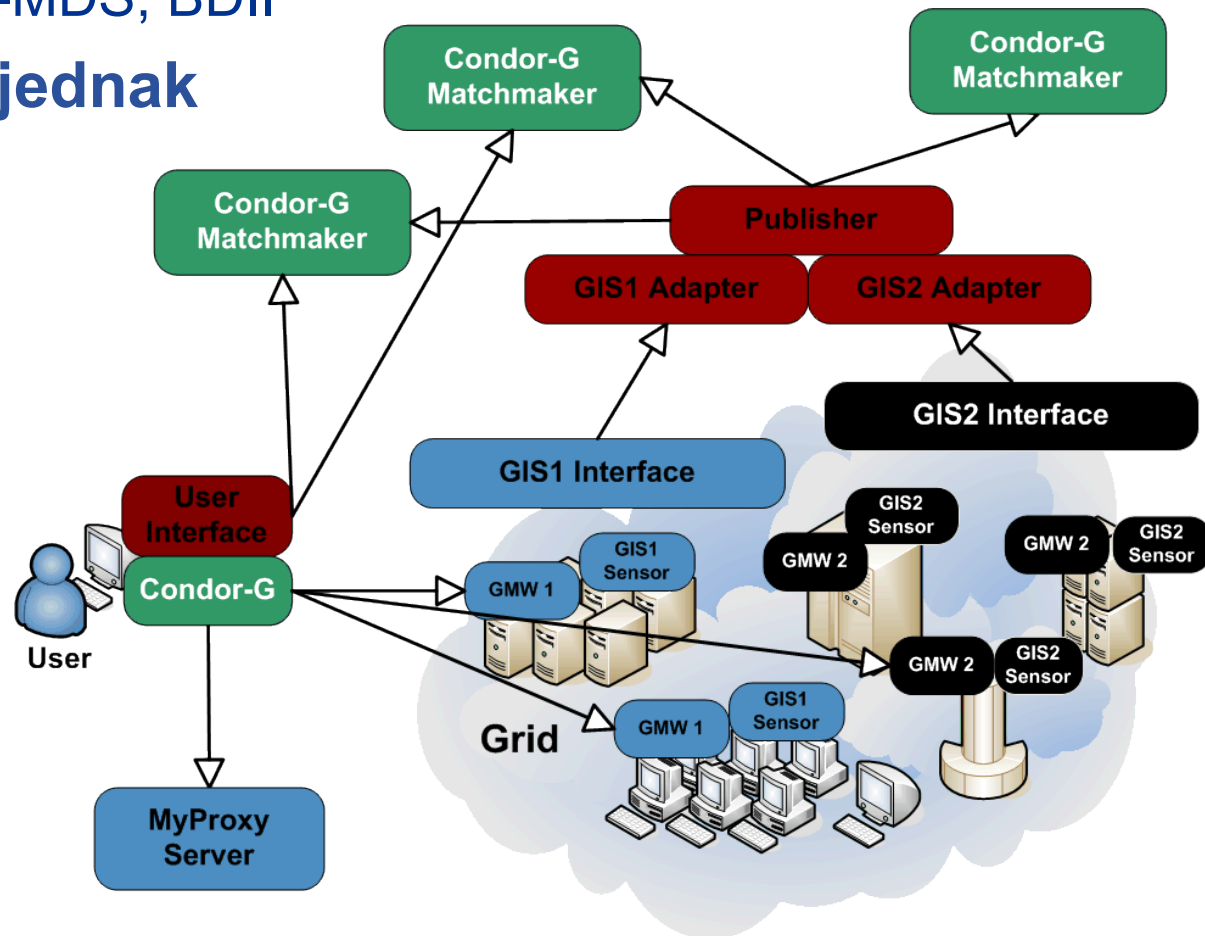
- upravlja redom poslova
- automatsko osvježavanje zastupničkih certifikata

- **Grid Manager**

- upravlja poslovima putem različitih posredničkih sustava (e.g. GRAM, WS GRAM)



- Dodana komponenta za povezivanje Condor-G Matchmaker sa sustavim za nadzor
  - Globus MDS, WS-MDS, BDII
- Rad s poslovima jednak Condor-G



- **ClassAds**

```
attribute = value  
attribute = value  
attribute = value  
attribute = value
```

- **Nije osjetljiv na velika i mala slova**

- **Definicija izvršne datoteke**

```
executable = path
```

- **Podrazumijevano Condor prenosi lokalnu datoteku**
  - ne mora biti puna putanja
- **Za korištenje datoteke na sjedištu navesti**

```
transfer_executable = false
```

- **Argumenti aplikacije**

```
arguments = arg1 arg2 arg3
```

- **Oznaka “ se mora posebno navesti**

```
arguments = arg1 \"arg 2\" 'arg 3'
```

- **Standardni ulaz**

```
input = path
```

- **Standardni izlaz**

```
output = path
```

- **Standardna greška**

```
error = path
```

- **Izlaz i greška se prepisuju**

- **Nužne opcije**

```
should_transfer_files=Yes
```

```
when_to_transfer_output=ON_EXIT
```

- **Prijenos na udaljeno računalo**

```
transfer_input_files="path", "path"...
```

- **Prijenos s udaljenog na lokalno računalo**

```
transfer_output_files="path", "path"...
```

- **Datoteke se prenose u/iz direktorija iz kojeg se podnosi posao**

- **Prijenos iste datoteke na udaljeno računalo i natrag**
  - Condor prije prijensa obriše sadržaj ulazne datoteke
- **Koristi se parametar transfer\_output\_remaps**

```
transfer_input_files=test  
transfer_input_files=test  
transfer_output_remaps = "test=test.out"
```

- **Atribute Universe**

- mora biti postavljen na “grid”

```
universe=grid
```

- **Dnevnik**

- detaljne informacije o izvođenju posla

```
log=<path>
```

- **Broj zadataka**

- **obavezan**, navodi se iza svih ostalih atributa

```
queue [<count>]
```

- **Slanje obavijesti**

- moguće je navesti uvjete u kojim se šalju obavijesti

```
notification = Always | Complete | Error | Never
```

- **Adresa korisnika**

```
notify_user = email@address
```

- **Potrebno je navesti adresu sjedišta**

```
grid_resource=<grid_type> <address> <parameters>
```

- **GRAM**

```
grid_resource=gt2 <gram_address>
```

- **GRAM**

```
grid_resource=gt2 ce.fesb.cro-ngi.hr/jobmanager-pbs
```

- za CE čvorove s Torque/Maui

```
grid_resource=gt2 ce.irb.cro-ngi.hr/jobmanager-sge
```

- za CE čvorove sa SGE

- **Sustavi na CE čvorovima**

- [http://wiki.cro-ngi.hr/index.php/CRO\\_NGI\\_čvorovi#Stanje\\_2](http://wiki.cro-ngi.hr/index.php/CRO_NGI_čvorovi#Stanje_2)

- **Moguće koristiti Matchmaking**

- Condor će odabrati sjedište

```
grid_resource=$$ (grid_resource)
```

- **Nužno je navesti lokaciju zastupničkog certifikata**

```
x509userproxy=<proxy_file>
```

- **Lokacija zastupničkog certifikata je  
/tmp/x509\_up<userid>**

- **Moguće je posao opisati s Globusovim jezikom**

```
globusrsl= (<att>=<value>) (<att>=<value>) ...
```

- korisno za paralelne poslove i postavljanje resursa

- Nisu izravno podržani
- Ostvaruju se korištenjem Globus parametara
- **Primjeri**

```
globusrs1 = (jobType=mpi) (count=4)
```

- opis MPI posla koji zahtjeva 4 procesora
- nije potrebno navoditi mpirun u skripti

```
globusrs1 = (jobType=single) (count=4)
```

- proizvoljna paralelna aplikacija
- primjer Gaussian

- Svi procesori na istom čvoru

```
environment = "PE_MODE=single"
```

- **Korištenjem parametra queue**

```
queue N
```

- pokreće N neovisnih poslova

- **Korisna varijabla u skripti**

```
output = array.out.$(Process)
transfer_input_files = input.$(Process)
```

- `$(Process)` – jedinstveni identifikator pojedinog posla

- **Pokretanje na više CE čvorova**

```
executable = mojProg
```

```
output = ce.irb.out.$(Process)
```

```
error = ce.irb.err.$(Process)
```

```
grid_resource = gt2 ce.irb.cro-ngi.hr/jobmanager-sge  
queue 2
```

```
output = ce.fesb.out.$(Process)
```

```
error = ce.fesb.err.$(Process)
```

```
grid_resource = gt2 ce.fesb.cro-ngi.hr/jobmanager-pbs  
queue 2
```

- **Moguće je definirati uvjete koje sjedište mora ispuniti**

```
Requirements = <expr>
```

- **Koristiti naredbu za dohvat svih atributa**

```
condor_status -l
```

- **Primjer**

```
Requirements = TARGET.MaxMatches > 2
```

- grid sjedište mora imati najmanje 2 procesora slobodna

```
Requirements = TARGET.Name == "ce.irb.cro-ngi.hr"  
              || TARGET.Name == "ce.fesb.cro-ngi.hr"
```

- odabir dva sjedišta

- Parametar za sjedišta koje prihvaćaju paralelne poslove

```
Requirements = TARGET.ParallelOnly =?= 1
```

- **Sjedišta je moguće ocjenjivati opcijom**

```
Rank = <expr>
```

- **Primjer**

```
Rank = TARGET.MaxMatches
```

- posao preferira sjedišta s više slobodnih procesora

- **Naredba**

```
$ condor_submit <classadd_file>
```

- naredba ispisuje ID posla

- **Naredba**

```
$ condor_status
```

- lista dostupnih sjedišta

- **Detaljan status**

```
$ condor_status -l
```

- **Ispis GRAM adresa**

```
$ condor_status -l | grep grid_resource
```

- **Naredba**

```
$ condor_q [-globus] [-long] [jobID]
```

- prikaz svih poslova
- korisnik ne mora spremati ID posla

- **Opcije**

```
-globus prikaz sa specifičnim podacima od Globusa
-long detaljni podaci o poslu
      (preporuča se koristiti sa jobID)
```

- **Naredba**

```
$ condor_rm <jobID>
```

- **Ukoliko je posao u stanju X**

```
$ condor_rm -forcex <jobID>
```

- **Dnevnik**
  - parametar **log**
- Detaljan Condorov dnevnik
  - **`/opt/condor/local.cs1/log/GridmanagerLog.<username>`**

- **Naredba**

```
$ condor_history
```

– ispis svih poslova koje je Condor izveo

- **Ispis povijesti za posao**

```
$ condor_history <id>
```

- **Detaljan ispis povijesti posla**

```
$ condor_history -l <id>
```

- **Naredbe**

```
$ condor_hold <jobID>
```

- posao se zaustavlja i vraća u red poslova
- Condor automatski zaustavlja grid poslove u slučaju greške

- **Nastavak izvođenja**

```
$ condor_release <jobID>
```

Sjedište	Adresa	Ukupno CPU jezgri	CPU jezgri po čvoru	Mem. po čvoru	Veličina scratcha po čvoru	Klaster. sustav
ETFOS	ce.etfos.cro-ngi.hr	128	8	16 GB	257 GB	PBS
FESB	ce.fesb.cro-ngi.hr	128	8	16 GB	122 GB	PBS
GRADRI	ce.gradri.cro-ngi.hr	128	8	16 GB	257 GB	SGE
IRB	ce.irb.cro-ngi.hr	128	8	16 GB	122 GB	SGE
Srce	ce.srce.cro-ngi.hr	256	32	64 GB	521 GB	SGE

- **\$HOME/gworkshop/condorG**

```
gram-hostname.jdl - izvođenje udaljenog programa  
gram-test.jdl - izvođenje programa smještenog na UI  
čvoru  
gram-stage.jdl - prijenos datoteka  
gram-mpi.jdl - paralelni MPI posao  
gram-arr.jdl - polje poslova  
gram-long.jdl - dugotrajni posao  
gram-gfarm.jdl - interakcija s gfarmom
```

- **\$HOME/gworkshop/condorGMatch**

```
gram-hostname.jdl - izvođenje udaljenog programa  
gram-test.jdl - izvođenje programa smještenog na UI  
čvoru  
gram-stage.jdl - prijenos datoteka  
gram-mpi.jdl - paralelni MPI posao  
gram-req.jdl - primjer filtriranja CE čvorova  
gram-rank.jdl - primjer ocjenjivanja CE čvorova
```

- **CRO NGI korisničke upute**
  - <http://wiki.cro-ngi.hr>
- **Condor**
  - <http://www.cs.wisc.edu/condor/>
- **Condor-G korisničke upute**
  - [http://www.cs.wisc.edu/condor/manual/v6.7/5\\_5Condor\\_G.html](http://www.cs.wisc.edu/condor/manual/v6.7/5_5Condor_G.html)
- **Condor-G parametri za opisivanje poslova**
  - [http://www.cs.wisc.edu/condor/manual/v7.0/condor\\_submit.html](http://www.cs.wisc.edu/condor/manual/v7.0/condor_submit.html)



Enabling Grids for E-scienceE

# GridWay

[www.eu-egee.org](http://www.eu-egee.org)



Information Society  
and Media



- **Orijentiran na klijenta**
- **Nema središnje komponente**
- **Različiti algoritmi raspoređivanja poslova**
- **Različiti posrednički sustavi**
  - Globus Toolkit 2 & 4, gLite

- Jezik za opisivanje

```
attribute = value  
attribute = value  
attribute = value  
attribute = value
```

- **Definicija izvršne datoteke**

```
EXECUTABLE = path
```

- **Apsolutna putanja**

- GridWay ne prenosi datoteku na CE
- npr. /bin/hostname

- **Relativna putanja**

- GridWay prenosi datoteku na CE
- npr. mojProg

- **Napomena**

- pokrenuti posao iz direktorija u kojem je izvršna datoteka

- **Argumenti aplikacije**

```
ARGUMENTS = arg1 arg2 arg3
```

- **Korisno pri prikazu stanja poslova**

```
NAME = string
```

- **Standardni ulaz**

```
STDIN_FILE = path
```

- **Standardni izlaz**

```
STDOUT_FILE = path
```

- **Standardna greška**

```
STDERR_FILE = path
```

- Lista datoteka koje se prenose na CE čvor prije početka posla

```
INPUT_FILES = "path" "path" ...
```

- Lista datoteka koje se prenose sa CE čvora na UI čvor po završetku posla

```
OUTPUT_FILES = "path" "path" ...
```

- Datoteke se prenose u/iz direktorija iz kojeg se podnosi posao

- Parametri

```
TYPE = "MPI"
```

```
NP = 4
```

- opis MPI posla koji zahtjeva 4 procesora
- nije potrebno navoditi mpirun u skripti

- **Moguće je definirati uvjete koje sjedište mora ispuniti**

```
REQUIREMENTS = <expr>
```

- **Primjer**

```
REQUIREMENTS = FREENODECOUNT > 2
```

- grid sjedište mora imati najmanje 2 procesora slobodna

```
REQUIREMENTS = HOSTNAME = "ce.irb.cro-ngi.hr"  
| HOSTNAME = "ce.fesb.cro-ngi.hr"
```

- odabir dva sjedišta

```
REQUIREMENTS = (ARCH = "x86_64")
```

- odabir 64-bitnih čvorova

- **Sjedišta je moguće ocjenjivati opcijom**

```
RANK = <expr>
```

- **Primjer**

```
RANK = QUEUE_FREENODECOUNT
```

- posao preferira sjedišta s više slobodnih procesora

```
RANK = FREE_MEM_MB
```

- posao preferira sjedišta s više slobodne memorije

- **Naredba**

```
$ gwsumit <classadd_file>
```

- **Naredba**

```
$ gwhost
```

- lista dostupnih sjedišta

- **Detaljan pregled atributa sjedišta**

```
$ gwhost -f
```

- atributi se mogu koristiti za filtriranje i ocjenjivanje

- **Naredba**

```
$ gwps [jobID]
```

- prikaz svih poslova (aktivnih i završenih)
- korisnik ne mora spremati ID posla

- **Naredba**

```
$ gkill <jobID>
```

- Detaljan log posla
  - **/opt/gw/var/<jobID>/job.log**
  - direktorij /opt/gw/var/<jobID>/ je ekvivalentan direktoriju /proc
- Log raspoređivača posla
  - **/opt/gw/var/sched.log**

- **\$HOME/gworkshop/gridway**

```
hostname.jt - izvođenje udaljenog programa  
test.jt - izvođenje programa smještenog na UI čvoru  
stage.jt - prijenos datoteka  
mpi.jt - paralelni MPI posao  
req.jt - primjer filtriranja CE čvorova  
rank.jt - primjer ocjenjivanja CE čvorova
```

- **CRO NGI korisničke upute**
  - <http://wiki.cro-ngi.hr>
- **GridWay**
  - <http://www.gridway.org>
- **GridWay korisničke upute**
  - <http://www.gridway.org/documentation/development/user/>



Enabling Grids for E-scienceE

**EGEE**

[www.eu-egee.org](http://www.eu-egee.org)



- **Uspostava održive grid okoline za potrebe znanstvenika**
  - gridifikacija aplikacija iz određenih znanstvenih područja
- **Engl. *Enabling Grids for E-science***
- **7th Framework Programme (FP)**
- **Treća faza EGEE-III**
  - 3 faze u trajanju od 2 godine 2004. – 2010.
- **Trenutno 43 partnera**
  - udruženja institucija na razini država - JRU-ovi (engl. *Joint Research Units*)
  - 240 stvarne institucije
  - podjela na federacije

- **Trenutno najveći svjetski grid**
  - 41000 procesorskih jezgri  
(GSTAT - 67613)
  - 5 PB diskovnog prostora
  - 255 grid sjedišta
  - 45 država  
(GSTAT – 50 država)
- **Zasnovan na gLite posredničkom sustavu**

- **Grid sjedišta**
  - sjedišta sadrže različite vrste čvorova
- **Vrste čvorova**
  - CE, SE, MyProxy – ista svrha kao i na CRO NGI-ju
    - sadrže veći skup servisa
  - **BDII** – središnji informacijski servisi
  - **WMS** – središnji servisi sustava za upravljanje poslovima
  - LFC (engl. *LCG File Catalog*) – središnji katalog datoteka
  - FTS (engl. *File Transfer Service*) – servisi za upravljanje prijenosom podataka
  - VOMS (engl. *Virtual Organization Membership Service*) – središnji servis za upravljanje VO-ovima

- **Sudjeluje od druge faze EGEE-II (2006.)**
  - operativne i *networking* aktivnosti
- **Organizacija – JRU**
  - tri ustanove: Srce, IRB, FESB
  - Srce voditelj
- **Pridruženi Federaciji središnje Europe (CE)**
- **Uspostavljena tri sjedišta**
  - financirana od strane MZOŠ-a

- **Tri sjedišta u produkciji**
- **SRCE CA prihvaćeno u EUGridPMA (IGTF)**
- **Uspostava sustava za nadzor grida zasnovanog na Nagiosu**
  - nadzor CE federacije (<http://nagios.ce-egee.org>)
  - nadzor grid sjedišta
  - daljnji razvoj i integracija s drugim sustavima u okviru projekta EGEE-III
- **Uspostava i održavanje središnjih grid servisa**

- **EGEE-III – zadnja faza**
- **EGI (engl. *European Grid Initiative*)**
  - u tijeku definiranje arhitekture
- **Grid sastavljen od nacionalnih grid infrastrukture (NGI)**
  - NGI-jevi potpuno neovisni
  - sukladno NREN (engl. *National Research and Educational Networks*) u računalnim mrežama

# Sigurnost

- **Specifična područja primjene**
  - LHC VO-ovi (npr. alice, atlas), biomed
- **Regionalni VO-ovi**
  - Hrvatska je dio CE regije
  - svi korisnici imaju pravo pristupa VOCE VO-u
- **Pojedini VO-ovi imaju zasebna sučelja za prijavu**

- **CIC Portal <https://cic.gridops.org/>**
  - pregled dostupnih VO-ova
  - zahtjeva certifikat u pregledniku
  - link **VO Information / List**
- **VO Cards**
  - detaljne informacije o pojedinim VO-ovima

# Sigurnost

*Praktične vježbe*

- **Potrebno je samo učitati varijable okoline**

```
$ source /opt/gLiteUI/etc/profile.d/grid-env.sh
```

- **Trenutno podržani VO-ovi**
  - dteam, cms, alice, atlas, ops, lhcb, voce, biomed
  - obratite se na [admin@cro-ngi.hr](mailto:admin@cro-ngi.hr) za dodavanje drugih

- Na radionici se koristi testna okolina **GILDA**
  - <https://gilda.ct.infn.it/>
- Podaci za spajanje
  - poslužitelj: **glite-tutor.ct.infn.it**
- Korisnicima izdani privremeni certifikati
  - lozinka: **ZAGREB**
- Koristi se VO gilda

- **Ulazak na grid**

```
$ voms-proxy-init -voms <VO>
```

- unijeti lozinku
- zastupnički certifikat se sprema u datoteku **/tmp/x509\_up<userid>**

- **Stvaranje zastupničkog certifikata**

```
$ voms-proxy-init -voms gilda
```

- unijeti lozinku **ZAGREB**

- Dohvat informacija o certifikatu

```

$ voms-proxy-info -all
subject      : /C=IT/O=GILDA/OU=Personal
Certificate/L=ZAGREB/CN=ZAGREB01/CN=proxy
...
=== VO gilda extension information ===
VO           : gilda
...
attribute    : /gilda/Role=NULL/Capability=NULL
attribute    : /gilda/grelc/Role=NULL/Capability=NULL
attribute    : /gilda/grelc/das/Role=NULL/Capability=NULL
attribute    :
/gilda/grelc/das/grid009.ct.infn.it/Role=NULL/Capability=NULL
attribute    :
/gilda/grelc/das/grid009.ct.infn.it/sakila/Role=NULL/Capability
=NULL
timeleft     : 11:41:42
    
```

- **Brisanje zastupničkog certifikata**

```
$ voms-proxy-destroy
```



Enabling Grids for E-scienceE

# Nadzor

[www.eu-egee.org](http://www.eu-egee.org)



- **Nadzor EGEE grida**
- **Podaci prikupljeni od servisa BDII**
- **Web sučelje**
  - <http://goc.grid.sinica.edu.tw/gstat/>

- **SAM (engl. Service Availability Monitoring)**
  - središnji nadzor stanja grid servisa
  - u tijeku integracija s Nagiosom
  - <https://lcg-sam.cern.ch:8443/sam/sam.py>
- **Nagios**
  - nadzor stanja grid servisa
  - uspostava na sjedištima i federacijama
  - za CE federaciju – <http://nagios.ce-egee.org>
- **RGMA (engl. Relational Grid Monitoring Architecture)**
  - podaci o dostupnim sjedištima
  - zasnovan na Javi, klijent dostupan na UI čvoru

- **Accounting**
  - korištenje resursa od strane pojedinih VO-ova
  - <http://goc.grid-support.ac.uk/gridsite/accounting/>
- **GridICE**
  - trenutno opterećenje sjedišta
  - nije uspostavljen na svim sjedištima
  - <http://gridice2.cnaf.infn.it:50080/gridice/site/site.php>
- **Većina VO-ova ima vlastita sučelja za nadzor**
  - primjer: Dashboard <http://dashboard.cern.ch/>

# Workload Management System

- Jezik sličan Condor-G

```
attribute = value;  
attribute = value;  
attribute = value;  
attribute = value;
```

- **Definicija izvršne datoteke**

```
Executable = "path";
```

- **Podrazumijevano se koristi datoteka na sjedištu**
- **Za korištenje lokalne datoteke potrebno eksplicitno navesti prijenos**

- Argumenti aplikacije

```
Arguments = "arg1 arg2 arg3";
```

- **Standardni ulaz**

```
StdInput = "path";
```

- **Standardni izlaz**

```
StdOutput = "path";
```

- **Standardna greška**

```
StdError = "path";
```

- **Potrebno eksplicitno definirati prijenos datoteka**

- Potrebno eksplicitno definirati prijenos svih datoteka
- Prijenos na udaljeno računalo

```
InputSandbox = {"path", "path", ...};
```

- Prijenos s udaljenog na lokalno računalo

```
OutputSandbox = {" path", " path", ...};
```

- Datoteke se prenose iz direktorija iz kojeg se podnosi posao
- Izlazne datoteke potrebno dohvatiti na završetku posla

- **Moguće je definirati uvjete koje sjedište mora ispuniti**

```
Requirements = <expr>;
```

- **Koriste se atributi dohvaćeni od servisa BDII**
  - koristiti naredbu **lcg-info**
- **Primjer**

```
Requirements = other.GlueCEStateFreeCPUs > 2;
```

- grid sjedište mora imati najmanje 2 procesora slobodna

- **Sjedišta je moguće ocjenjivati opcijom**

```
Rank = <expr>;
```

- **Primjer**

```
Rank = other.GlueCEStateFreeCPUs;
```

- posao preferira sjedišta s više slobodnih procesora

- **Naredba**

```
$ glite-wms-job-submit -a <classadd_file>
```

- naredba ispisuje ID posla

- **Bitno: potrebno je zapamtiti ID posla**

- nema mogućnosti dohvata aktivnih poslova

- gubitak ID-ja znači gubitak posla

- **Primjer**

```
$ glite-wms-job-submit -a <classadd_file>

Connecting to the service https://glite-
rb3.ct.infn.it:7443/glite_wms_wmproxy_server

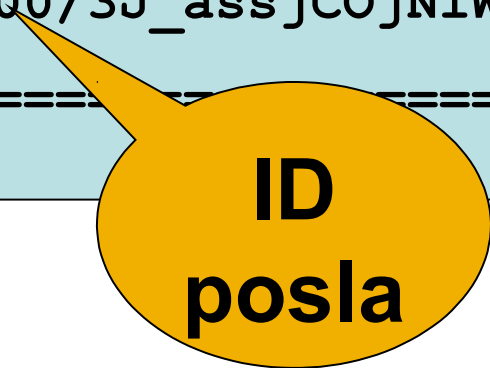
===== glite-wms-job-submit Success
=====

The job has been successfully submitted to the WMPProxy

Your job identifier is:

https://glite-rb3.ct.infn.it:9000/3J_assjCOjNiWBOYfCRahg

=====
=====
```



**ID  
posla**

- **Naredba**

```
$ glite-wms-job-status <jobID>
```

```

$ glite-wms-job-status https://glite-
rb3.ct.infn.it:9000/3J_assjCOjNiWBOYfCRahg

*****
**

BOOKKEEPING INFORMATION:

Status info for the Job : https://glite-
rb3.ct.infn.it:9000/3J_assjCOjNiWBOYfCRahg

Current Status:      Done (Success)

Exit code:           0

Status Reason:       Job terminated successfully

Destination:         iceage-ce-
01.ct.infn.it:2119/jobmanager-lcgpbs-long

Submitted:           Thu May 15 14:48:10 2008 CEST

...

```

- **Datoteke navedene u OutputSandbox potrebno dohvatiti:**

```
$ glite-wms-job-output <jobID>
```

- spremaju se u poseban direktorij
- naredba ispisuje putanju do direktorija

```
$ glite-wms-job-output https://glite-
rb3.ct.infn.it:9000/3J_assjCOjNiWBOYfCRahg

Connecting to the service https://glite-
rb3.ct.infn.it:7443/glite_wms_wmproxy_server
```

```
=====
=====
```

JOB GET OUTPUT OUTCOME

Output sandbox files for the job:

```
https://glite-rb3.ct.infn.it:9000/3J_assjCO
have been successfully retrieved and stored in
directory:
```

```
/tmp/jobOutput/eimamagi_3J_assjCOjNiWBOYfCRahg
```

```
=====
=====
```



**Izlazni  
direktorij**

- **Naredba**

```
$ glite-wms-job-cancel <jobID>
```

- **Naredba**

```
$ glite-wms-job-logging-info <jobID>
```

- **\$HOME/gworkshop/wms**

hostname.jdl - izvođenje udaljenog programa

test.jdl - izvođenje programa smještenog na UI čvoru

req.jdl - primjer filtriranja CE čvorova

rank.jdl - primjer ocjenjivanja CE čvorova

- **CRO NGI korisničke upute**
  - <http://wiki.cro-ngi.hr>
- **EGEE**
  - <http://www.eu-egee.org>
- **gLite upute**
  - <https://edms.cern.ch/file/722398/1.2/gLite-3-UserGuide.html>
- **CIC portal**
  - <https://cic.gridops.org>

# Hvala na pažnji!

*Daljnje informacije:*

<http://www.cro-ngi.hr>

<http://wiki.cro-ngi.hr>

[admin@cro-ngi.hr](mailto:admin@cro-ngi.hr)